



Vorschau

- Digital am Berg: mit SDR am NMD
- Hardware / Software / Erfahrungen
- Live Demos
- NMD Infos
- NMD Quo Vadis?
- Fragen



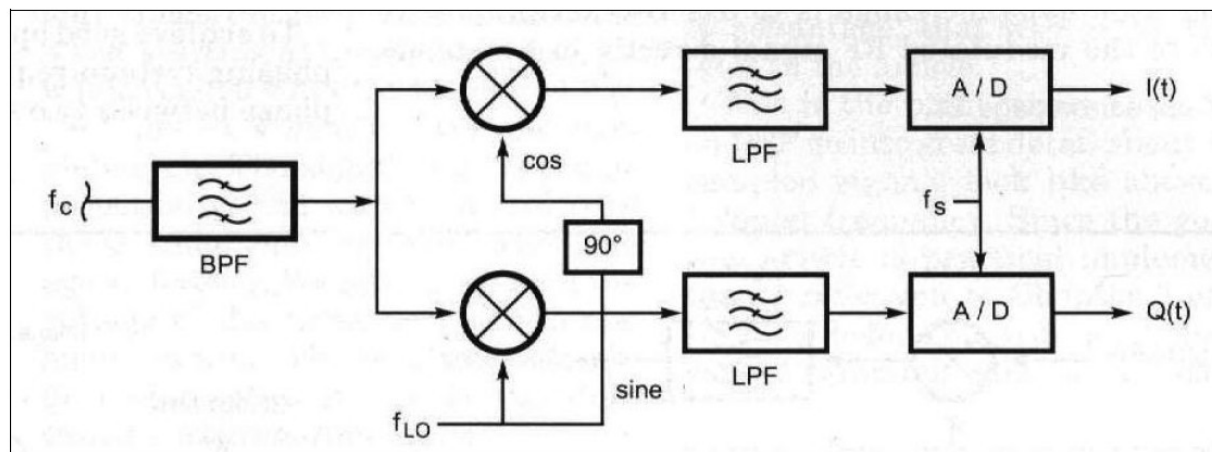


Digital am Berg: SDR

- SDR - Software Defined Radio
- Erstmaliger Einsatz eines SDR-TRX am NMD: 2008 durch HB9TVK
- Motivation:
 - Ausprobieren neuer Techniken
 - Bessere Platzierung durch software-unterstütztes Operating
 - Teilnahme am Sonderpreis „Innovation“

SDR Kurzbeschreibung

- Das Antennensignal wird in das Basisband heruntergemischt (Direct Conversion) und digitalisiert
- Dies erfolgt parallel zweimal, wobei einmal der 'local oscillator' (LO) um 90° phasenverschoben wird



$$BW = 2 * \frac{f_s}{2} = f_s$$



SDR Kurzbeschreibung

- Auf die zwei resultierenden Signale (I/Q) lassen sich anschliessend durch digitale Signalverarbeitung bliebige Demodulationen und Filter anwenden
- Die sonst bei DC Empfänger üblichen Probleme mit der Seitenbandunterdrückung gibt es nicht
- Die nutzbare Bandbreite ist gleich der Samplingfrequenz

Station HB9TVK 2008

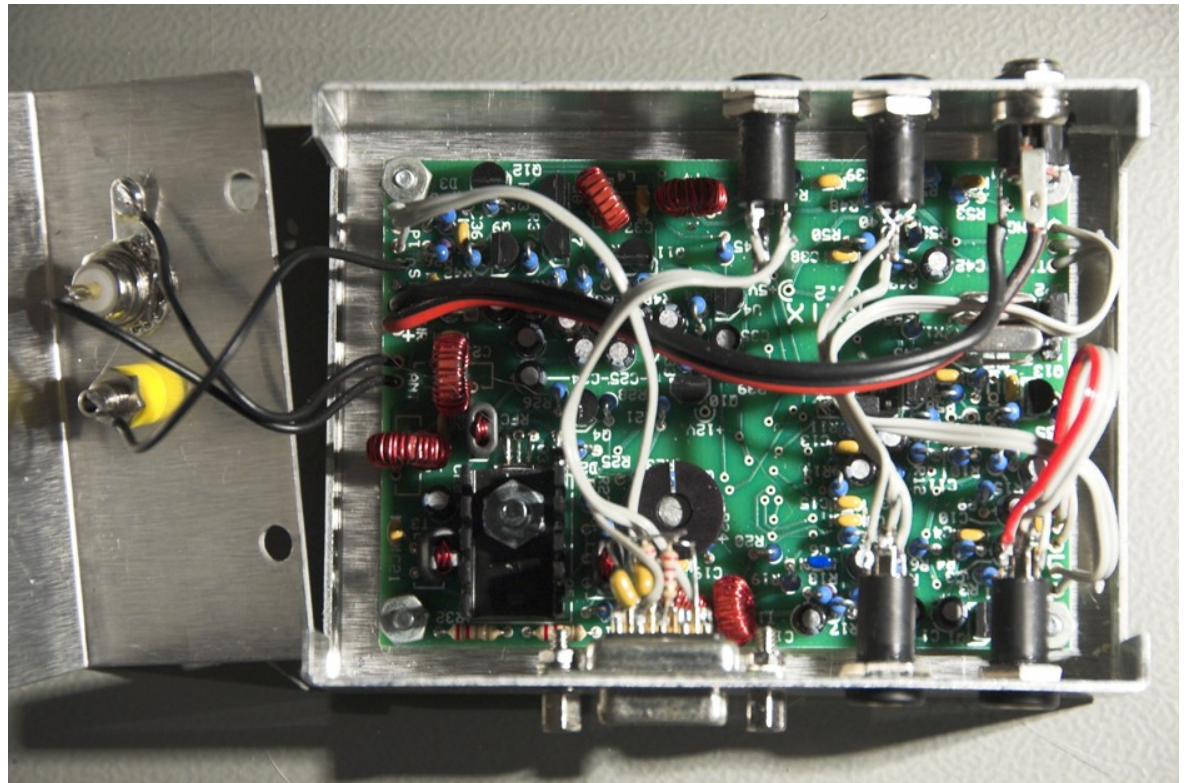
- PC: ThinkPad X61S, 12" TFT (2007)
- PCMCIA Soundkarte 24bit / 96kHz (SoundBlaster Audigy2 ZS)
- Intel Core-2 Duo, 1.6GHz



- 5.8Ah Akku
- Betriebszeit 5h

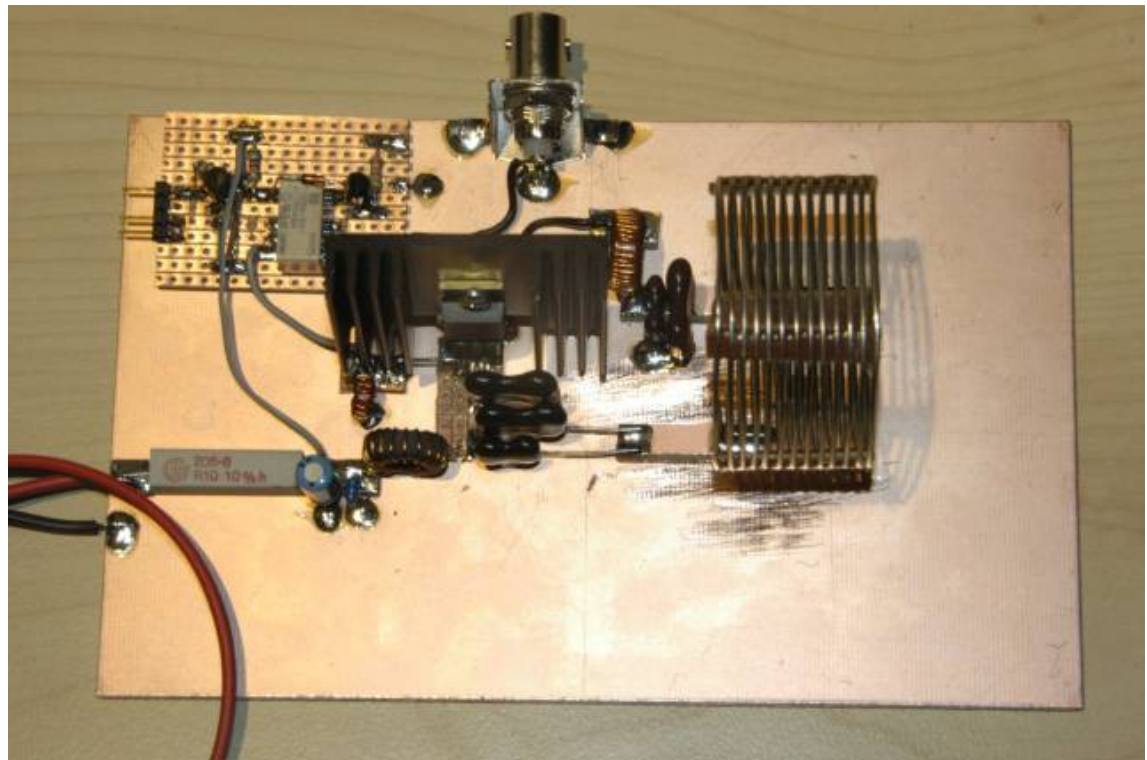
Station HB9TVK 2008

- TRX: SoftRock RxTx 6.2 40/80 (Bausatz)
- PWR: 1W
- TX: 250mA
- RX: 35mA



Station HB9TVK 2008

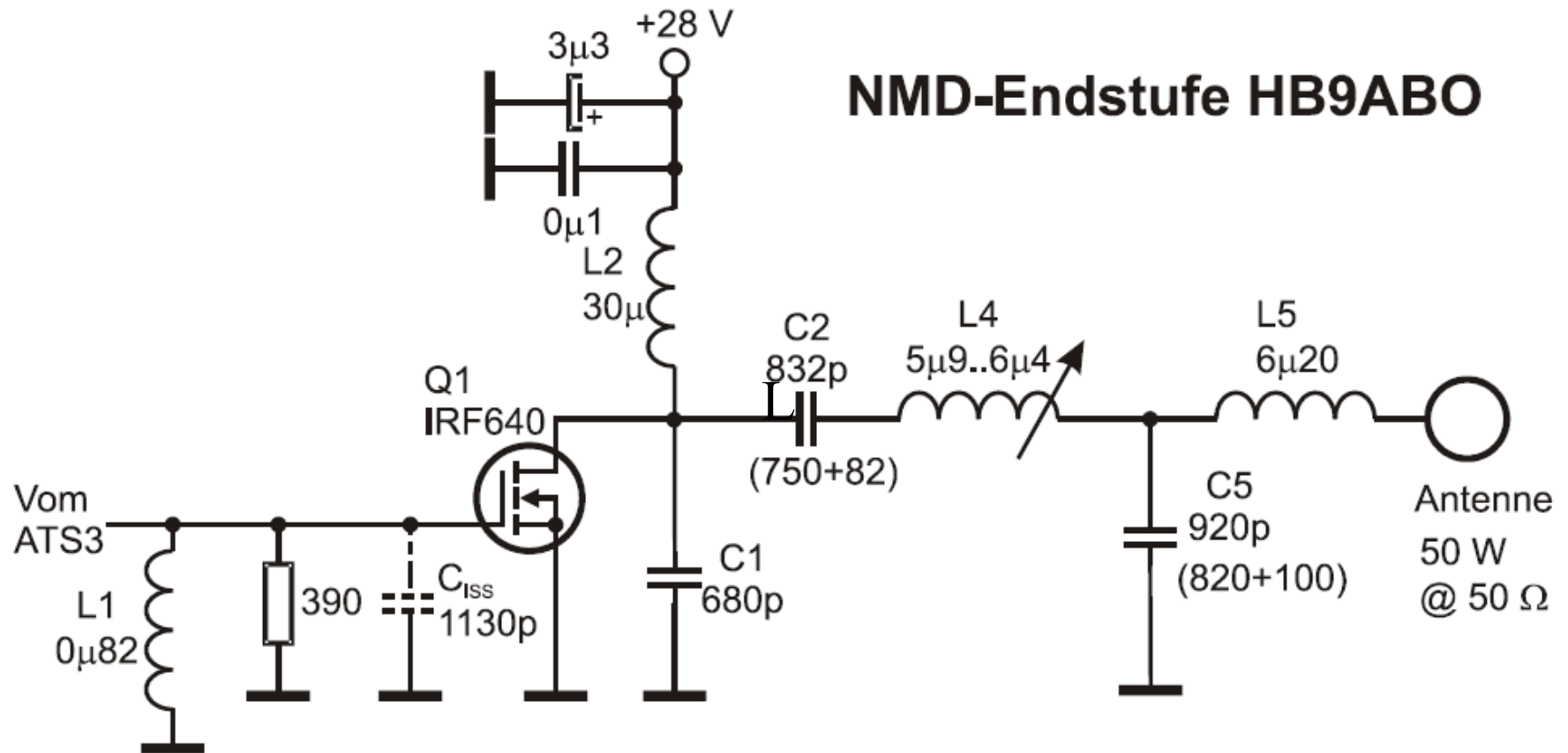
- QRO gibt Punkte: Klasse-E Endstufe
- > 90% Wirkungsgrad
- 20-50W out
- Akku: 2x LiPo
14.8V / 2.2Ah



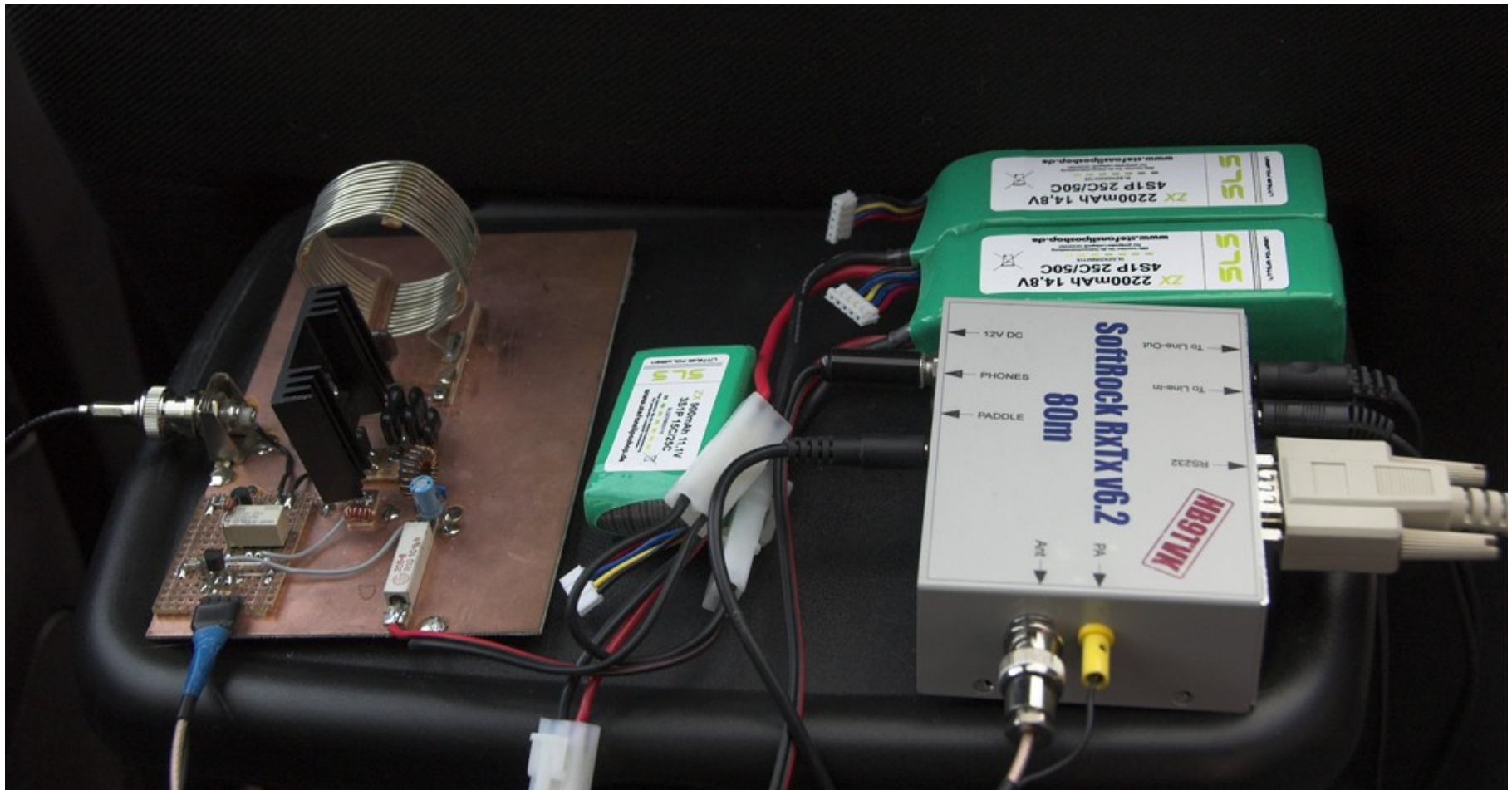


Klasse-E Endstufe

NMD-Endstufe HB9ABO



Station HB9TVK 2008



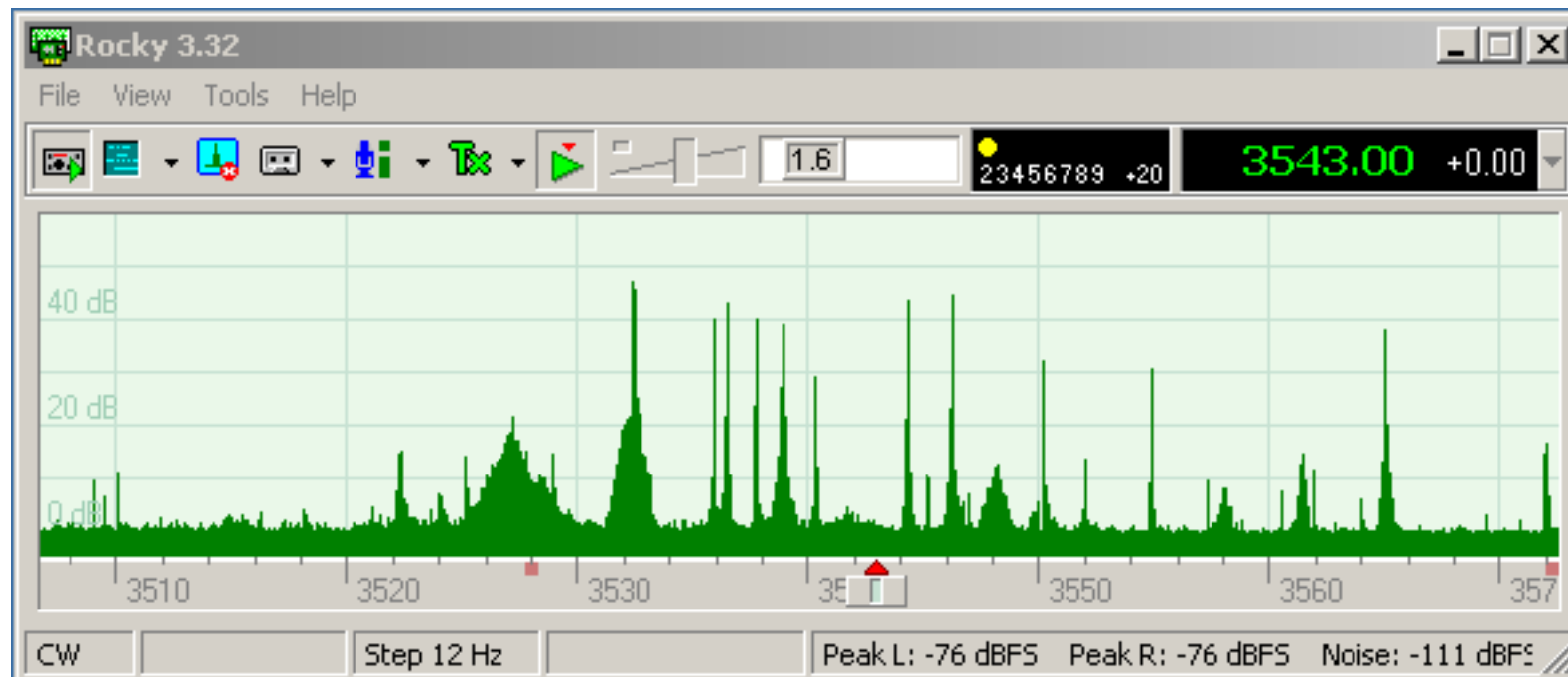
Station HB9TVK 2008

Gewicht: 3384g (nach NMD Reglement)



Station HB9TVK 2008

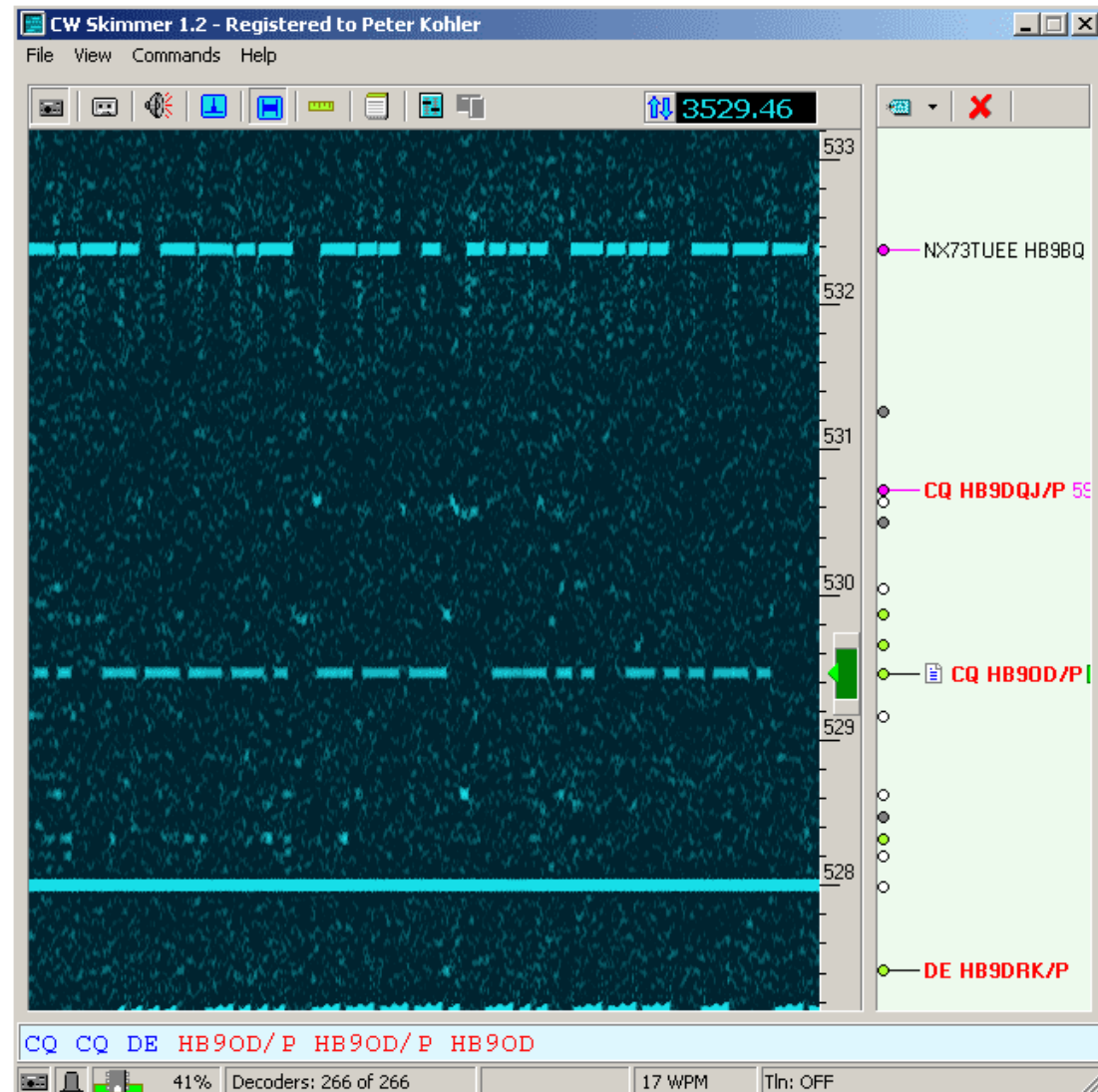
- Software: Rocky (Freeware) → Demo





Station HB9TVK 2008

- CW-Skimmer
(30 Tage Trial, 75\$)
- Demo





Erfahrungen 2008

- RX Leistung gut, vergleichbar mit anderen QRP Selbstbau Rigs
- CW Filter sehr steil (Vorsicht!)
- Rocky: einfach und komfortabel zu bedienen
- Problem: Die Soundkarte kann gleichzeitig nur von 1 Applikation verwendet werden → Kein paralleler Einsatz von Rocky und Skimmer!
- Skimmer erbrachte deshalb keinen nennenswerten Vorteil
- Station nicht für (schlecht-wetter) „outdoor“ Verhältnisse geeignet



Erfahrungen 2008

Wichtig bei Soundkarten-Einstellungen:

- Alle Spezialeffekte („3D-sound“, „Sound-Processing“, „Audio Enhancements“, Equalizer etc.) deaktivieren!
- „Windows-Sounds“ entweder deaktivieren oder auf unbenutzte Soundkarte umleiten
- Darauf achten, dass „Abhören“ (Wiedergabe von Audio-in auf Audio-aus) deaktiviert ist
- Manche Soundkarten haben einen „Versatz“ von 1 Sample zwischen linkem und rechtem Kanal

NMD2009: Snoken



NMD SNOKEN



NMDSnoken

- Ein Projekt der Hochschule Luzern in Zusammenarbeit mit der NMD-Kommission
- Bachelor-Arbeit zweier Studenten unter Leitung von Dozent Martin Klaper, HB9ARK
- Praktische Anwendung des Resultats im NMD durch HB9AFH

NMDSnoken – Prinzip

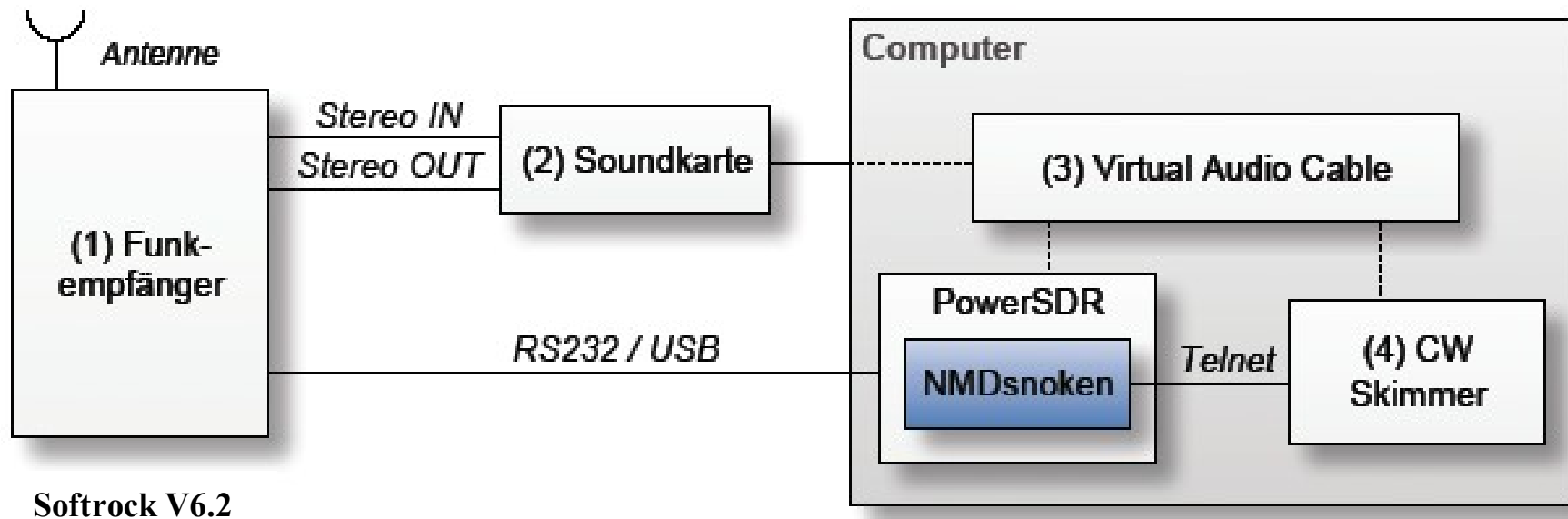


Abbildung 1: Aufbau des Gesamtsystems

NMDSnoken – Im Contestinsatz bei HB9AFH



Gratis von <http://sourceforge.net/projects/nmd-snoken/>



NMDSnoken

PowerSDR + NMDSnoken

Setup Memory Wave Equalizer WTRx CWK LMB NMD

Transceiversteuerung

VFO A: 3.517 700
80M Extra CW

VFO Lock: VFO Step: -10Hz

VFO B: 3.528 953
80M CW

FX Meter: Signal: Fed Pwr: -125.9 dBm

MON TUN
MOD
MUT X2TR

AF: 50
RF: 30
Drive: 43
AGC: Preamp
Med High
SQL: 12

CQ-Stn auflisten

Klick-QSY

Band-HF: 160 80 60
40 30 20
17 15 12
10 6 2
VHF+ WWV GEN

Mode-CWL: LSB USB DSB
CW FSK FMP
AM SAM SPD
DIGL DIGU DRN

Filter-Var 1: 1.0k 800 750
600 500 400
250 100 50
25 Var 1 Var 2
Low: 848 High: 348
Width: Shift: Res

Par: Center Zoom: 0.5x 1x 2x 4x

NMD-Log

Zeit	Rufzeichen	Frequenz	WPM	Kommentar
12:49	DM7HQ	3536.4	26	Keine NMD Station
12:49	DA0HQ	3540.6	27	Keine NMD Station
12:49	HB9IAB/P	3505.6	21	
12:49	DL4HQ	3526.7	21	Keine NMD Station
12:49	HB9AFH/P	3517.7	24	
12:49	GB7HQ	3548.7	24	Keine NMD Station

Zeige Stationen in Chat:

TX-Tastung

Call: HB9AFH/P WPM: 25

RST(S): 599 Text(S): Das Wetter ist schon 18/15

RST(R): 599 Text(R): Morsealphabetisch 16/15

Speicher: 1-CQ 2-Fx Call 3 4-AQM
3-RST(R) 5-Rx Call T-Call TU 4-TU



Erfahrungen mit Snoken

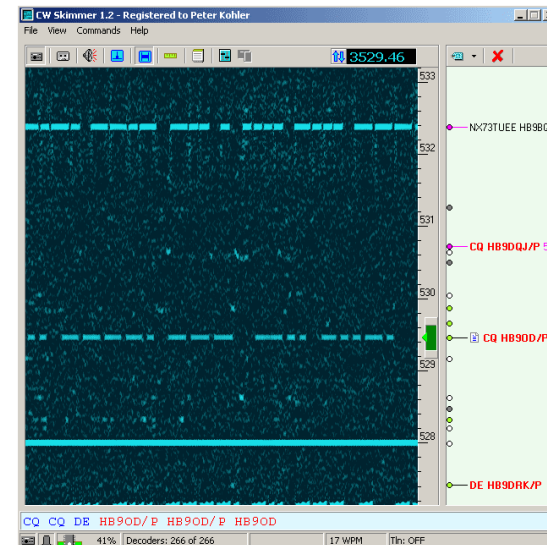
- Technisch sehr aufwändig, braucht viel Zeit alles zum Funktionieren zu bringen (Treiber, Software, Abgleich...)
- Abgleich der Seitenbandunterdrückung (TX) war nicht stabil und musste laufend nachgeführt werden
- Akkulaufzeit des PCs überschätzt; Akku war 1h vor Contest-Ende schon leer...

Station HB9TVK 2011

- Juma TRX2 (Bausatz von OH2NLT und OH7SV)
- Quadratur/Sampling Technik mit I/Q Audio Ausgang
- Rig-Steuerung via RS232 direkt aus CW-Skimmer



+



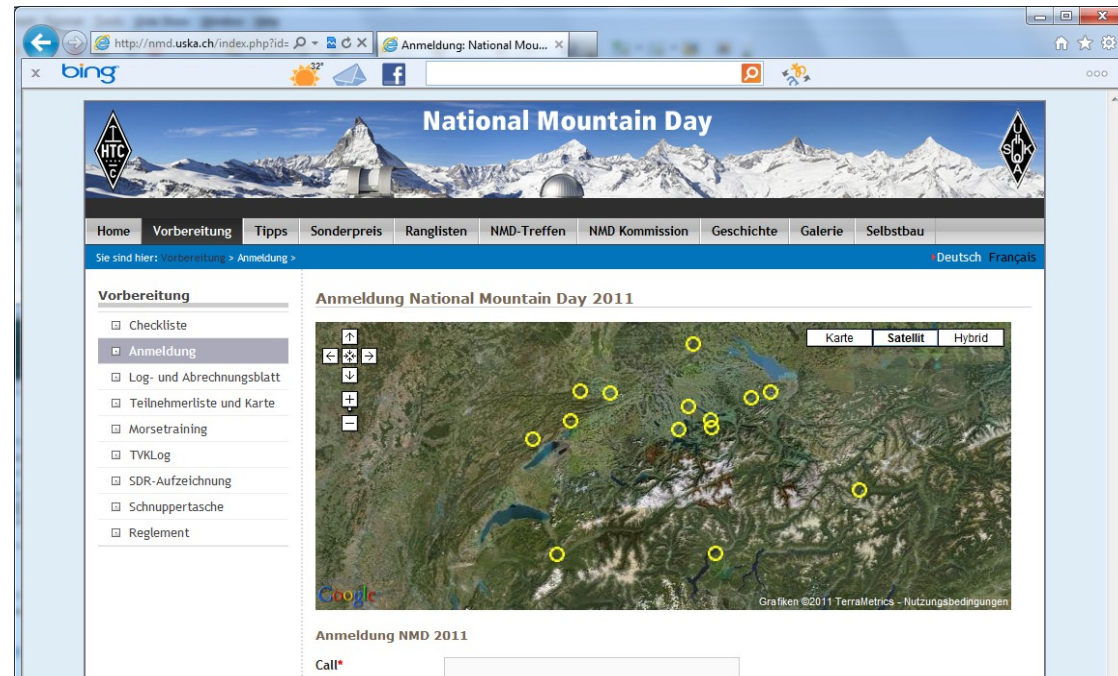
NMD 2012?

- Elecraft KX3
- 700g
- 10W
- 150mA RX
- I/Q output
- 160-6m
- CW, SSB, RTTY, PSK, ...



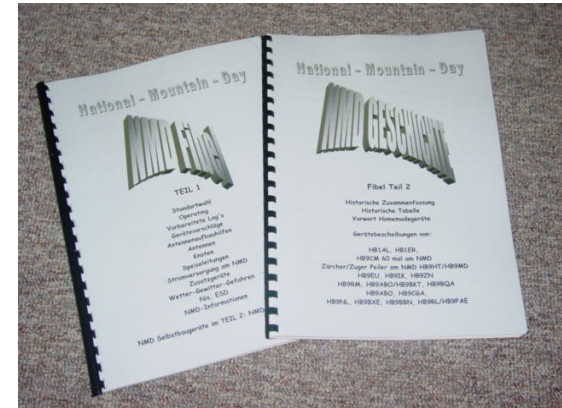
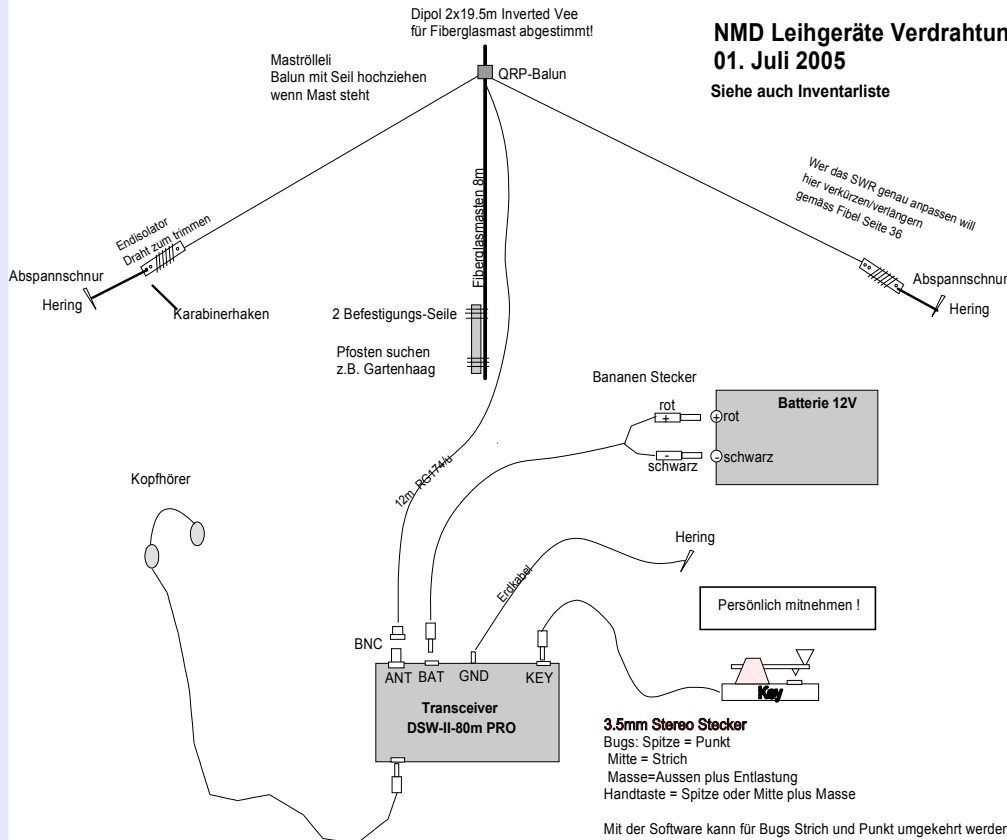
Allgemeines zum NMD

- NMD Website: <http://nmd.uska.ch>
- Anmeldung, Tips, Informationen, Bilder, Bauanleitungen, Historie, Ranglisten, und und und...



NMD Schnuppertasche

NMD Leihgeräte Verdrahtung
 01. Juli 2005
 Siehe auch Inventarliste



Anfrage: nmd@uska.ch



NMD Log-Software

- TVK-Log: Gratis Log-Program, speziell auf den NMD zugeschnitten (nmd.uska.ch)

Call	RSTs	QTCs	RSTr	QTCr	
hb9afh/p		viva el presidente			
Hugo		**DUPE**	85 km	24 nmd / 6 hb / 2 dx	
UTC	QRA	RSTs	QTCs	RSTr	QTCr
07:12	hb9dgv/p	599	benzinverbrauch	599	regenbogenfarbe
07:11	hb9des	599		599	
07:10	hb9hqx/p	599	walliser fendant	599	fernsehmoderator
07:06	hb9cga/p	599	kein gurkensalat	59	permanentmagnet
07:04	hb9aep	599		599	
07:02	hb9cex/p	599	fernmeldedienst	599	dampflokomotive



Morse Training

- Online auf nmd.uska.ch (nur NMD Wörter)
- HQX Morsetrainer von HB9HQX (Beat)
 - Sehr empfehlenswert, riesiger Funktionsumfang
 - Hat auch Modus für NMD Worte zu trainieren
 - Gratis auf <http://www.htc.ch/>



Sonderpreis 2011



„Der NMD-Sonderpreis 2011 soll jene Teilnehmer belohnen, die am **meisten Distanzkilometer pro Kilogramm Stationsgewicht** erzielt haben. Damit soll einerseits der Bau von **leichten** Stationen gefördert werden, andererseits sollen die NMD-Teilnehmer ermutigt werden, einen **peripheren** NMD-Standort zu wählen.“



Neu 2011: Interessante Sachpreise!

Gestiftet von Alexandre Gros, HB9IAL



Erfolgsfaktoren

(persönliche Bewertung HB9TVK)

- QRO (erste 3 Plätze immer > 40W)
- Gute Antenne (Dipol, hoch und frei hängend)
- Effiziente Betriebstechnik
 - Speditive Abwicklung der QSO
 - Arbeiten mit 2 VFO (A/B)
- Strategie (Rufen vs. Suchen)
- „Cluster“ funktionalität (SDR, RBN, ...)
- Wahl des QTH (eher sekundär)



Strategie?

Kein Patentrezept, aber...

- QRO Station: Möglichst lange CQ rufen
- QRP Station: eher gegen Ende des 2-Stunden Abschnittes CQ rufen
- QRS Station: Bei Problemen mit hohen CW-Tempi selber CQ im eigenen Tempo rufen. Die antwortenden Stationen werden sich anpassen!

NMD Kurse

- 2010 und 2011 führte die NMD-Kommission je einen Kurs rund um das Thema „NMD“ durch



2010: Betriebspraxis

Erstmaligen NMD-Teilnehmern den Einstieg erleichtern

Üben des NMD-Betriebs ohne Stress in einem lokalen Radionetz.

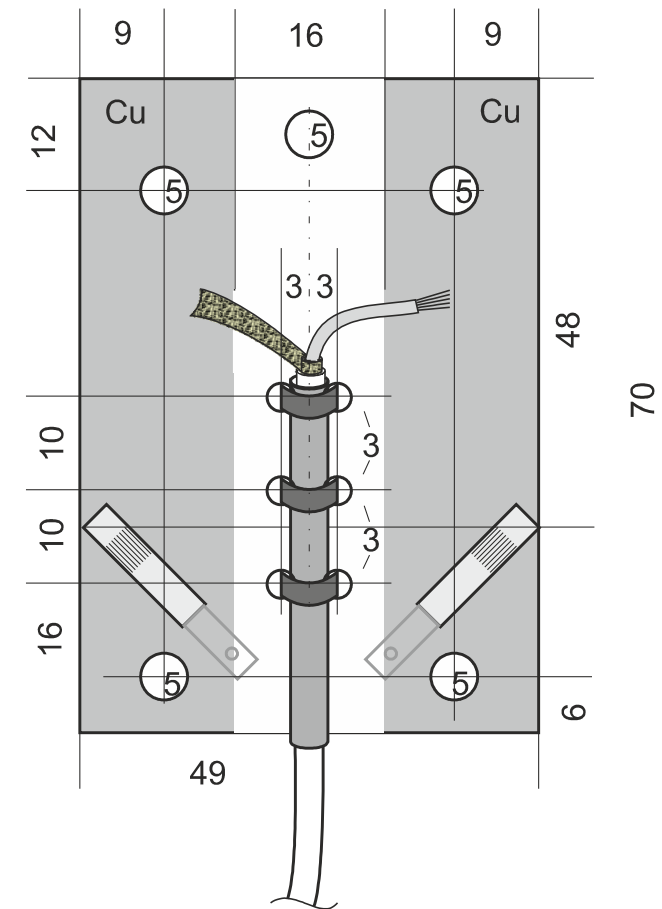
Individuelles Ausprobieren neuer Hilfsmittel

Erfahrungsaustausch

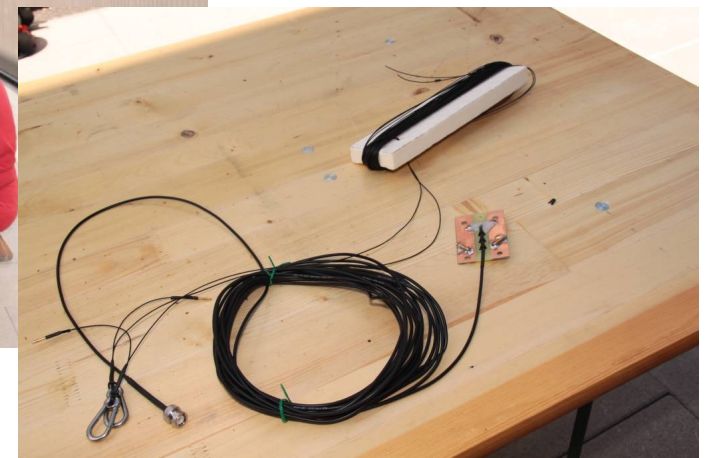
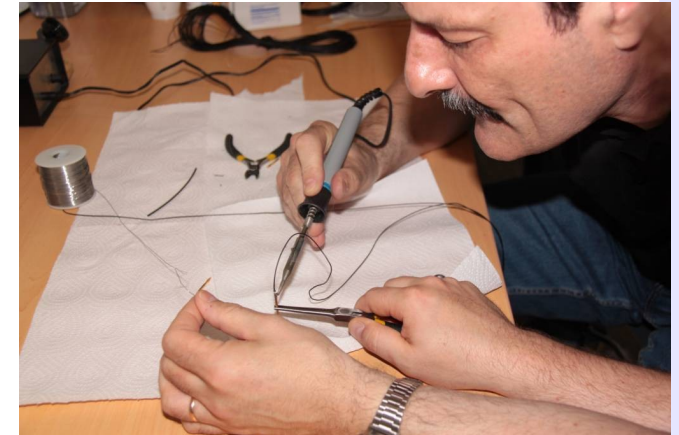


2011: Dipol Bau-Kurs

- Gemeinsames Bauen eines für den NMD optimierten **Leicht-Dipols** (320g inkl. 15m Koax)
- Wie wird der Dipol **abgestimmt**, Einfluss von Höhe und Abspannung
- **19 Teilnehmer**, positives Feedback



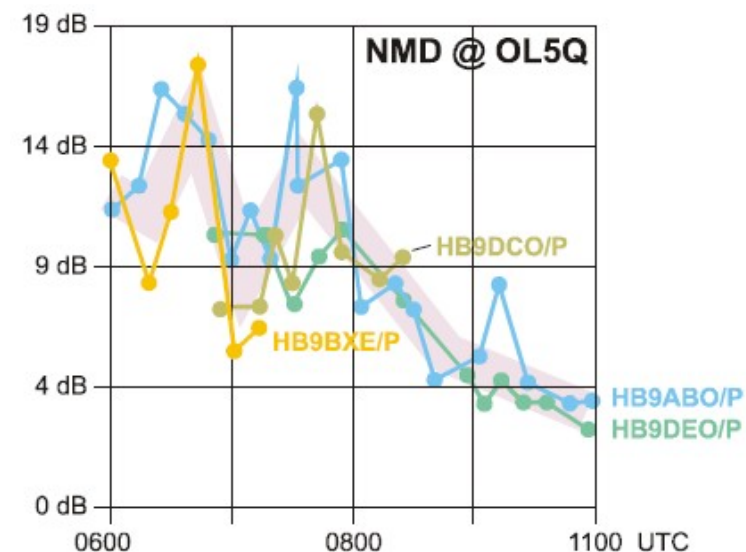
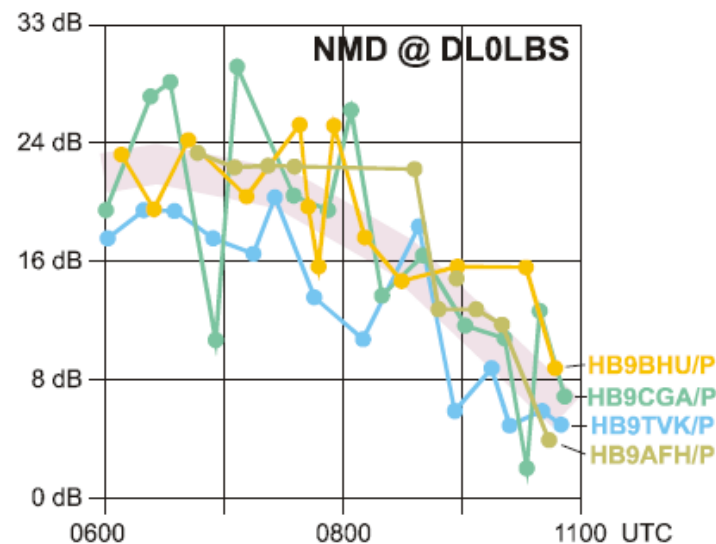
2011: Dipol Bau-Kurs





RBN - Reverse Beacon Network

- Urs Hadorn, HB9ABO hat im HB-Radio 05/2010 eine Untersuchung zum Signalstärkenverlauf während des NMD publiziert





RBN - Reverse Beacon Network

- Eine Reverse Beacon ist eine **Empfangsstation**, welche die Rufzeichen die durch einen **CW-Skimmer** detektiert werden wie ein DX-Cluster im **Internet** zur Verfügung stellt
- 2010 gab es **in HB9 keine RBN** Station. Hugo Huber (HB9AFH) organisiert für 2011 nun mehrere Stationen die während des NMD 2011 aktiv sein werden



RBN - Reverse Beacon Network

- Dadurch werden noch **präzisere Aussagen** über den Dämpfungsverlauf während der Dauer des NMD möglich sein.
- Mit einem Smart-Phone mit Internet-Zugang könnte das RBN sogar während des Contests als „**Cluster**“ verwendet werden (Gewicht des Geräts müsste jedoch zum Stationsgewicht dazugezählt werden)



NMD - Quo Vadis?

- Reglement **seit 1974** praktisch unverändert
- **Wünsche/Bedürfnisse** der Teilnehmer?
- Wie könnte der NMD (noch) **attraktiver** gestaltet werden?

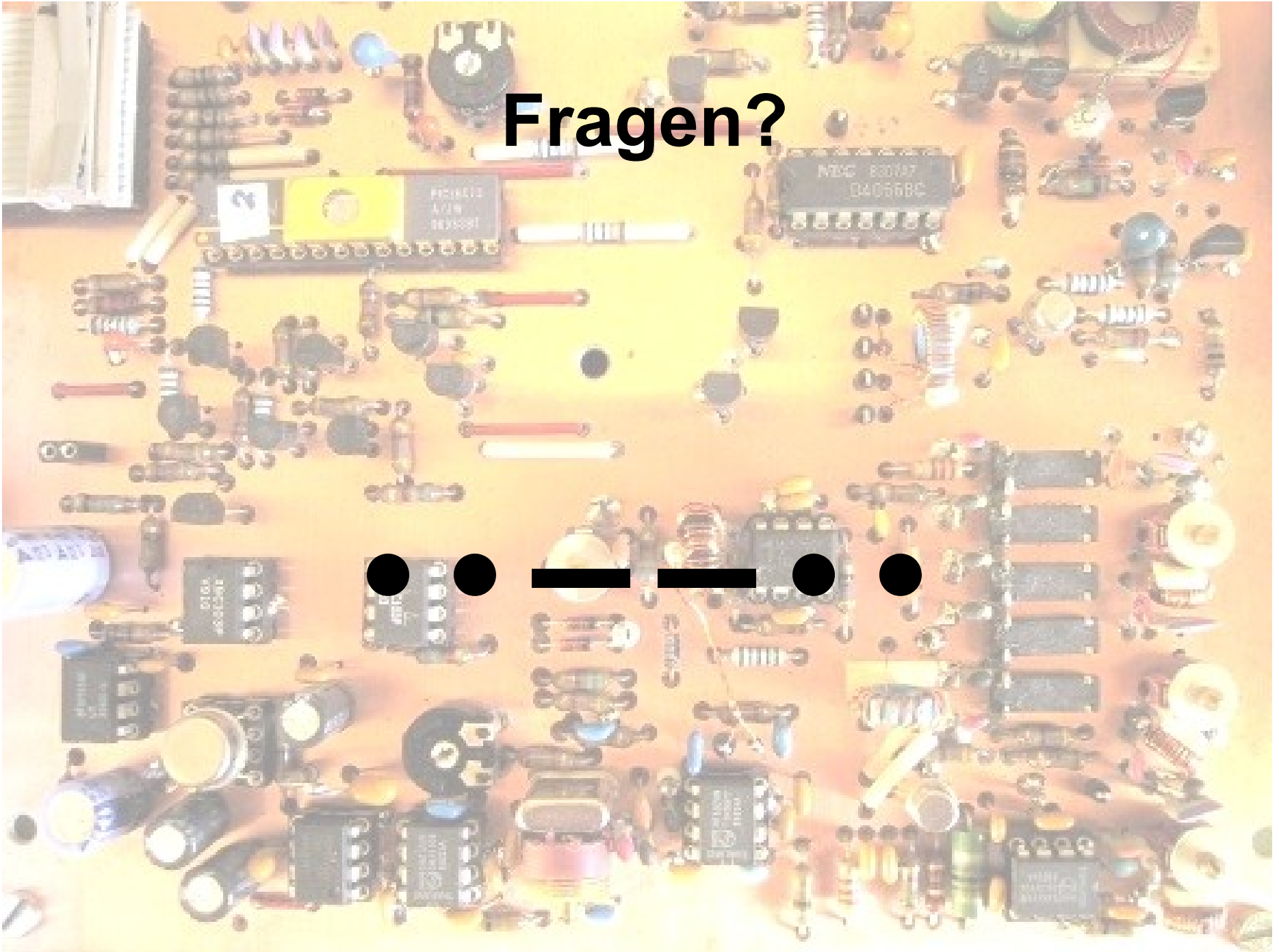


NMD - Quo Vadis?

Die NMD-Kommission bereitet derzeit eine **Online-Umfrage** vor, welche als Grundlage für mögliche Reglements-Änderungen herangezogen werden kann.

Die Publikation der Umfrage erfolgt im **HB-Radio** und wird voraussichtlich bis Ende August dauern.

Fragen?





Links

NMD Website:	http://nmd.uska.ch/
Softrock 6.2 RxTx:	http://dj9cs.raisdorf.org/SDR-SoftRock-08.html
Class-E PA HB9ABO:	http://nmd.uska.ch/fileadmin/downloads/PA_Klasse_E.pdf
Rocky SDR CW TRX:	http://www.dxatlas.com/Rocky/
CW-Skimmer:	http://www.dxatlas.com/CwSkimmer/
NMD Snoken:	http://sourceforge.net/projects/nmd-snoken/
PowerSDR:	http://www.flex-radio.com/products.aspx?topic=powersdr1x
Juma TRX2:	http://www.nikkemedia.fi/juma-trx2/
Elecraft KX3:	http://www.elecraft.com/KX3/kx3.htm
NMD Schnuppertasche:	http://nmd.uska.ch/index.php?id=60
TVK-Log:	http://nmd.uska.ch/index.php?id=77
HQX-Morsetrainer:	http://htc.ch/node/50
NMD Sonderpreis 2011:	http://nmd.uska.ch/index.php?id=126
NMD Dipolkurs:	http://nmd.uska.ch/fileadmin/downloads/Kursdoku.pdf
Reverse Beacon Network:	http://www.reversebeacon.net/